

МИНИСТЕРСТВО СЕЛЬСКОГО ХОЗЯЙСТВА РОССИЙСКОЙ ФЕДЕРАЦИИ

Федеральное государственное бюджетное образовательное
учреждение высшего образования
«Брянский государственный аграрный университет»

УТВЕРЖДАЮ
Проректор по учебной работе
и цифровизации
Кубышкина А.В.
«18 »июня 2024 г.

Современные системы водоснабжения

(Наименование дисциплины)

рабочая программа дисциплины

Закреплена за кафедрой природообустройства и водопользования

Направление подготовки 20.04.02 Природообустройство и водопользование

Профиль Исследование природно-техногенных систем

Квалификация	Магистр
Форма обучения	Заочная
Общая трудоемкость	2 з.е.
Часов по учебному плану	72

Брянская область

2024

Программу составил (и):
к.т.н., доцент Байдакова Е.В. _____

Рецензент (ы):
д.т.н., доцент Василенков С.В. _____

Рабочая программа дисциплины

Современные системы водоснабжения

разработана в соответствии с ФГОС ВО по направлению подготовки 20.04.02
Природообустройство и водопользование, утвержденного приказом Министерства
образования и науки Российской Федерации от 26 мая 2020 г. № 686

Направление подготовки 20.04.02 Природообустройство и водопользование

Профиль Исследование природно-техногенных систем

утвержденного Учёным советом вуза от 18.06.2024 г. протокол № 11

Рабочая программа одобрена на заседании кафедры

Кафедра природообустройства и водопользования

Протокол от «18» июня 2024 г. № 11

Зав. кафедрой к.т.н., доцент Байдакова Е. В.

1. ЦЕЛИ ОСВОЕНИЯ ДИСЦИПЛИНЫ

Целью изучения дисциплины «Современные системы водоснабжения» является формирование у магистров системных профессиональных знаний о методах расчета и проектирования систем водоснабжения, водоотведения.

Задачи дисциплины:

- ознакомление студентов с современными методами расчёта сетей и конструктивными элементами систем водоснабжения, водоотведения;
- определение роли каждого конструктивного элемента в системе водоснабжения, водоотведения, знание их расположения и назначение в схеме;
- получение навыков проектирования и расчета конструктивных элементов систем водоснабжения, водоотведения;
- умение оценивать достоинства и недостатки конструктивных элементов, понимать их взаимосвязь в системе водоснабжения, водоотведения
- решение задач автоматизации, оптимизации и энергоэффективности.

2. МЕСТО ДИСЦИПЛИНЫ В СТРУКТУРЕ ОПОП

Блок ОПОП ВО: ФТД. 02

2.1 Требования к предварительной подготовке обучающегося:

Для изучения дисциплины необходимы компетенции, сформированные у обучающихся в результате освоения дисциплин квалификации бакалавра: «Водоснабжение и обводнение территорий», «Природопользование» и др.

2.2 Дисциплины и практики, для которых освоение данной дисциплины необходимо как предшествующее: «Улучшение качества питьевой воды», «Методы восстановления нарушенных природных объектов», «Экологическая экспертиза».

3. ПЕРЕЧЕНЬ ПЛАНИРУЕМЫХ РЕЗУЛЬТАТОВ ОБУЧЕНИЯ ПО ДИСЦИПЛИНЕ, СООТНЕСЕННЫХ С ПЛАНИРУЕМЫМИ РЕЗУЛЬТАТАМИ ОСВОЕНИЯ ОБРАЗОВАТЕЛЬНОЙ ПРОГРАММЫ

Достижения планируемых результатов обучения, соотнесенных с общими целями и задачами из ОПОП, является целью освоения дисциплины

В результате изучения дисциплины обучающийся должен усвоить трудовые функции Трудовая функция 3.3.4. Профстандарта: 13.018 «Специалист по эксплуатации мелиоративных систем», утвержденный приказом Министерства труда и социальной защиты Российской Федерации от 25.12. 2014 г. № 1152н (зарегистрирован Министерством юстиции Российской Федерации от 22.01.2015г. №35640).

Освоение дисциплины направлено на формирование следующих компетенций:

Компетенция (код и наименование)	Индикаторы достижения достижения компетенций (код и наименование)	Результаты обучения
Тип задач профессиональной деятельности: проектный		
ПКС-1 Способен к руководству отделом водопользования службы эксплуатации	ПКС-1.1 Демонстрирует знание нормативных документов по вопросам мелиорации; водное законодательство	Знать: нормативные документы по вопросам мелиорации; водное законодательство Российской Федерации. Основные направления совершенствования мелиоративных систем.

мелиоративных систем	<p>Российской Федерации. Основы экономики, организации труда и управления. Основные направления совершенствования мелиоративных систем. Методики мониторинга и ведения реестра водных объектов. Правила технической эксплуатации мелиоративных систем; техническое состояние мелиоративной системы, условия водозабора и водоподачи. Пропускная способность каналов на каждом участке; состав водопользователей. Принципы организации диспетчерской службы. Правила эксплуатации гидрометрического оборудования и приборов. Требования охраны труда, пожарной и экологической безопасности.</p>	<p>Методики мониторинга и ведения реестра водных объектов. Уметь: эксплуатировать мелиоративные системы; техническое состояние мелиоративной системы, условия водозабора и водоподачи. Пропускная способность каналов на каждом участке; состав водопользователей. Владеть: Принципами организации диспетчерской службы. Требования охраны труда, пожарной и экологической безопасности.</p>
	<p>ПКС-1.2 Способен рассчитывать параметры водозабора и водоподачи, водного режима по данным гидрометрического оборудования и приборов. Оценивать эффективность работы эксплуатационных участков по вопросам регулирования водного режима и гидрометрии. Разрабатывать перспективные планы развития мелиоративных систем. Обеспечивать взаимодействие смежных подразделений. Осуществлять поиск источников и анализ информации, необходимой для развития организации, в информационно-телекоммуникационной сети "Интернет". Оформлять отчетную, техническую документацию</p>	<p>Знать: как рассчитывать параметры водозабора и водоподачи, водного режима по данным гидрометрического оборудования и приборов. Оценивать эффективность работы эксплуатационных участков по вопросам регулирования водного режима и гидрометрии. Уметь Разрабатывать перспективные планы развития мелиоративных систем. Обеспечивать взаимодействие смежных подразделений. Владеть: поиском источников и анализ информации, необходимой для развития организации, в информационно-телекоммуникационной сети "Интернет". Оформлять отчетную, техническую документацию</p>
	ПКС-1.3 Владеет навыками	Знать: Как разрабатывать и вносить

Лабораторные														
Практические														
КСР														
Прием зачета			0,15	0,15									0,15	0,15
Контактная работа обучающихся с преподавателем (аудиторная)														
Сам. работа			28	28									28	28
Контроль			1,85	1,85									1,85	1,85
Итого			36	36									36	36

СТРУКТУРА И СОДЕРЖАНИЕ ДИСЦИПЛИНЫ

Код занятия	Наименование разделов и тем /вид занятия/	Курс	Часов	Компетенции
1	Введение. Терминология. Нормы и объемы водопотребления. Хозяйственно-питьевое водопотребление. Водопотребление промышленных предприятий. Водопотребление, связанное с благоустройством территорий городов и промышленных площадок. Суммарный суточный расход воды. Использование воды для пожаротушения. Собственные нужды системы водоснабжения./Лек./.	1	1	ПКС-1.1 ПКС-1.2 ПКС-1.3
2	Запасы, резервуаров чистой воды. Характерные случаи работы и расчета систем подачи и распределения воды. Вместимость водонапорной башни. Вместимость резервуаров чистой воды /Пр./	1	2	ПКС-1.1 ПКС-1.2 ПКС-1.3
3	Режимы водопотребления и работы систем водоснабжения. (Водопотребление жителями. Режим водопотребления предприятиями. Режим поливочного водопотребления. Общий режим отбора воды. Режим работы системы водоснабжения. (Пр.)	1	2	ПКС-1.1 ПКС-1.2 ПКС-1.3

4	Запасы, резервуары чистой воды. Характерные случаи работы и расчета систем подачи и распределения воды. Вместимость водонапорной башни. Вместимость резервуаров чистой воды /Ср./	1	10	ПКС-1.1 ПКС-1.2 ПКС-1.3
5	Запасы, резервуары чистой воды. Характерные случаи работы и расчета систем подачи и распределения воды. Вместимость водонапорной башни. Вместимость резервуаров чистой воды /Ср./	1	18	ПКС-1.1 ПКС-1.2 ПКС-1.3
6	Гидравлический расчет магистральных кольцевых сетей. (Основные сведения по расчету водопроводных сетей и сооружений. Расчёт тупиковых и кольцевых сетей. Свободные напоры в системах водоснабжения.) /Лек/.	1	1	ПКС-1.1 ПКС-1.2 ПКС-1.3
7	Контактная работа при приёме зачёта /К/.	1	0.15	ПКС-1.1 ПКС-1.2 ПКС-1.3

Реализация программы предусматривает и предполагает использование традиционной активной и интерактивной форм обучения на лекционных и практических занятиях

5. ФОНД ОЦЕНОЧНЫХ СРЕДСТВ

Приложение №1

6. УЧЕБНО-МЕТОДИЧЕСКОЕ И ИНФОРМАЦИОННОЕ ОБЕСПЕЧЕНИЕ ДИСЦИПЛИНЫ

6.1. Рекомендуемая литература				
6.1.1. Основная литература				
	Авторы, составители	Заглавие	Издательство, год	Кол-во
Л1.1	Репин Б.Н. и др	Водоснабжение и водоотведение. Наружные сети и сооружения. Справочник / Б.Н. Репин и др. - (Библиотека ВлГУ)	М.: Высш. шк., 1995 г. – 431 с.	3
Л1.2		СНиП 10.13130.2012 - ВНУТРЕННИЙ ПРОТИВОПОЖАРНЫЙ ВОДОПРОВОД (Требования пожарной безопасности).		
6.1.2 Дополнительная литература				

Л2.1	Николадзе Г.И., Сомов М.А.	Водоснабжение. - с. (Библиотека ВлГУ)	М.:Стройиздат , 1979. -	13
Л2.2		Федеральный центр информационно-образовательных ресурсов. Оборудование, механизация и автоматизация сварочных процессов - http://fcior.edu.rU/catalog/meta/6/mc/discipline%20SPQ/mi/6.150203,20/p/page.html		ЭБС
Л2.3		Воронежский государственный архитектурно-строительный университет / «Механизация и автоматизация строительства» http://edu.vgasu.vrn.ru/facultv/madf/KAFEDRA/stim/Lists/List/DispForm.aspx?ID=50		ЭБС
6.1.3 Методические разработки				
1	Лямаев Б.Ф., Кириленко В.И., Нелюбов В.А.	Системы водоснабжения и водоотведения зданий [Электронный ресурс]: Учебное пособие/ Электрон. текстовые данные.— Режим доступа: http://www.bibliocomplectator.ru/book/?id=59999 .— «БИБЛИОКОМПЛЕКТАТОР»	СПб.: Политехника, 2016.— 305 с.	ЭБС

6.2. Перечень профессиональных баз данных и информационных справочных систем

Компьютерная информационно-правовая система «КонсультантПлюс»
 Профессиональная справочная система «Техэксперт»
 Официальный интернет-портал базы данных правовой информации <http://pravo.gov.ru/>
 Портал Федеральных государственных образовательных стандартов высшего образования <http://fgosvo.ru/>
 Портал "Информационно-коммуникационные технологии в образовании"
<http://www.ict.edu.ru/>
 Web of Science Core Collection политематическая реферативно-библиографическая и наукометрическая (библиометрическая) база данных <http://www.webofscience.com>
 Полнотекстовый архив «Национальный Электронно-Информационный Консорциум» (НЭИКОН) <https://neicon.ru/>
 Базы данных издательства Springer <https://link.springer.com/>

6.3. Перечень программного обеспечения

ОС Windows 7 (подписка Microsoft Imagine Premium от 12.12.2016). Срок действия лицензии – бессрочно.
 ОС Windows 10 (подписка Microsoft Imagine Premium от 12.12.2016). Срок действия лицензии – бессрочно.
 MS Office std 2013 (контракт 172 от 28.12.2014 с ООО АЛЬТА плюс) Срок действия лицензии – бессрочно.

Офисный пакет MS Office std 2016 (Договор Tr000128244 от 12.12.2016 с АО СофтЛайн Трейд) Срок действия лицензии – бессрочно.

PDF24 Creator (Работа с pdf файлами, geek Software GmbH). Свободно распространяемое ПО.

Foxit Reader (Просмотр документов, бесплатная версия, Foxit Software Inc). Свободно распространяемое ПО.

Консультант Плюс (справочно-правовая система) (Гос. контракт №41 от 30.03.2018 с ООО Альянс) Срок действия лицензии – бессрочно.

Техэксперт (справочная система нормативно-технической и нормативно-правовой информации) (Контракт 120 от 30.07.2015 с ООО Техэксперт) Срок действия лицензии – бессрочно.

КОМПАС-3D Viewer V13 SP1 (ЗАО АСКОН). Свободно распространяемое ПО.

7. МАТЕРИАЛЬНО-ТЕХНИЧЕСКОЕ ОБЕСПЕЧЕНИЕ ДИСЦИПЛИНЫ (МОДУЛЯ)

Учебная аудитория для проведения лабораторных занятий, практических занятий, групповых и индивидуальных консультаций, текущего контроля и промежуточной аттестации – 128а лаборатория инженерных систем сельскохозяйственного водоснабжения, обводнения и водоотведения

Специализированная мебель на 22 посадочных мест, доска настенная, рабочее место преподавателя

Характеристика лаборатории:

- а) осушительный лоток с закрытым дренажом.
- б) лабораторная установка для определения коэффициента водоотдачи.
- в) лабораторная установка для определения коэффициента фильтрации.
- г) образцы гончарного, керамического, пластмассового дренажа с фасонными частями .
- д) лабораторная установка капельного орошения.
- е) дождевальные аппараты и насадки.
- ж) фасонные части и арматура для закрытой оросительной сети.
- з) образцы стальных, асбестоцементных и пластмассовых оросительных трубопроводов и лента с эмиттерами для капельного орошения.
- и) действующие лабораторные установки насосных станций воды из открытых водоисточников.
- к) действующая лабораторная установка подземного водозабора грунтовых вод источников орошения;
- л) гидравлический латок в лаборатории;
- м) трубы, фасонные части, арматура систем канализации населенных пунктов;
- н) иономер Экотест-2000 рН-С;
- о) электрод Эком-НН4;
- п) электрод Эком-К;
- р) термометр ТК-5.04 контактный (без зондов);
- с) влагомер МГ-44;
- т) шкаф сушильный ШС-10-02 СПУ;
- у) сигнализатор мутности Поток СМН (в комплекте);
- ф) весы Масса ВК-600;

Учебная аудитория для проведения учебных и групповых занятий – 406 лаборатория информационных технологий в природообустройстве и землеустройстве.

Специализированная мебель на 18 посадочных мест, доска настенная, рабочее место преподавателя; 5 рабочих мест с программным обеспечением, с выходом в локальную сеть и интернет, электронным учебно-методическим материалам, библиотечному электронному каталогу, ЭБС, к электронной информационно-образовательной среде.

Характеристика лаборатории:

а) ArcGIS 10.2 Лицензионный договор 28/1/3 от 28.10.2013;

б) CREDO III (геодезия, землеустройство и кадастры). Договор 485/12 от 05.09.2012 Российское ПО;

в) Наш Сад 10. Контракт №ССГ_БР-542 от 04.10.2017. Российское ПО;

г) виртуальная лаборатория LabWorks. 2009г;

8. ОБЕСПЕЧЕНИЕ ОБРАЗОВАТЕЛЬНОГО ПРОЦЕССА ДЛЯ ЛИЦ С ОГРАНИЧЕННЫМИ ВОЗМОЖНОСТЯМИ ЗДОРОВЬЯ И ИНВАЛИДОВ

- для слепых и слабовидящих:

- лекции оформляются в виде электронного документа, доступного с помощью компьютера со специализированным программным обеспечением;
- письменные задания выполняются на компьютере со специализированным программным обеспечением, или могут быть заменены устным ответом;
- обеспечивается индивидуальное равномерное освещение не менее 300 люкс;
- для выполнения задания при необходимости предоставляется увеличивающее устройство; возможно также использование собственных увеличивающих устройств;
- письменные задания оформляются увеличенным шрифтом;
- экзамен и зачёт проводятся в устной форме или выполняются в письменной форме на компьютере.

- для глухих и слабослышащих:

- лекции оформляются в виде электронного документа, либо предоставляется звукоусиливающая аппаратура индивидуального пользования;
- письменные задания выполняются на компьютере в письменной форме;
- экзамен и зачёт проводятся в письменной форме на компьютере; возможно проведение в форме тестирования.

- для лиц с нарушениями опорно-двигательного аппарата:

- лекции оформляются в виде электронного документа, доступного с помощью компьютера со специализированным программным обеспечением;
- письменные задания выполняются на компьютере со специализированным программным обеспечением;
- экзамен и зачёт проводятся в устной форме или выполняются в письменной форме на компьютере.

При необходимости предусматривается увеличение времени для подготовки ответа.

Процедура проведения промежуточной аттестации для обучающихся устанавливается с учётом их индивидуальных психофизических особенностей. Промежуточная аттестация может проводиться в несколько этапов.

При проведении процедуры оценивания результатов обучения предусматривается использование технических средств, необходимых в связи с индивидуальными особенностями обучающихся. Эти средства могут быть предоставлены университетом, или могут использоваться собственные технические средства.

Проведение процедуры оценивания результатов обучения допускается с использованием дистанционных образовательных технологий.

Обеспечивается доступ к информационным и библиографическим ресурсам в сети Интернет для каждого обучающегося в формах, адаптированных к ограничениям их здоровья и восприятия информации:

- для слепых и слабовидящих:

- в печатной форме увеличенным шрифтом;
- в форме электронного документа;
- в форме аудиофайла.

- для глухих и слабослышащих:

- в печатной форме;
- в форме электронного документа.

- для обучающихся с нарушениями опорно-двигательного аппарата:

- в печатной форме;
- в форме электронного документа;
- в форме аудиофайла.

Учебные аудитории для всех видов контактной и самостоятельной работы, научная библиотека и иные помещения для обучения оснащены специальным оборудованием и учебными местами с техническими средствами обучения:

- для слепых и слабовидящих:

- электронно-оптическое устройство доступа к информации для лиц с ОВЗ предназначено для чтения и просмотра изображений людьми с ослабленным зрением.
- специализированный программно-технический комплекс для слабовидящих. (аудитория 1-203)

- для глухих и слабослышащих:

- автоматизированным рабочим местом для людей с нарушением слуха и слабослышащих;

- акустический усилитель и колонки;

- индивидуальные системы усиления звука

- «ELEGANT-R» приемник 1-сторонней связи в диапазоне 863-865 МГц

- «ELEGANT-T» передатчик

- «Easy speak» - индукционная петля в пластиковой оплетке для беспроводного подключения устройства к слуховому аппарату слабослышащего

- Микрофон петличный (863-865 МГц), Hengda

- Микрофон с оголовьем (863-865 МГц)

- групповые системы усиления звука

- Портативная установка беспроводной передачи информации .

- для обучающихся с нарушениями опорно-двигательного аппарата:

- передвижными, регулируемые эргономическими партами СИ-1;

- компьютерной техникой со специальным программным обеспечением.

ФОНД ОЦЕНОЧНЫХ СРЕДСТВ
по дисциплине
Современные системы водоснабжения

Направление подготовки: **20.04.02** **Природообустройство и водопользование**

Профиль: **Исследование природно-техногенных систем**

Квалификация (степень) выпускника: **магистр**

Форма обучения: **заочная**

Брянская область

2021 год

1. ПАСПОРТ ФОНДА ОЦЕНОЧНЫХ СРЕДСТВ

Направление подготовки: 20.04.02 - Природообустройство и водопользование
 Профиль Исследование природно-техногенных систем
 Дисциплина: Современные системы водоснабжения
 Форма промежуточной аттестации: зачет

2. ПЕРЕЧЕНЬ ФОРМИРУЕМЫХ КОМПЕТЕНЦИЙ И ЭТАПЫ ИХ ФОРМИРОВАНИЯ

2.1. Компетенции, закреплённые за дисциплиной ОПОП ВО

Изучение дисциплины «Современные системы водоснабжения» направлено на формировании следующих компетенций:

Компетенция (код и наименование)	Индикаторы достижения достижения компетенций (код и наименование)	Результаты обучения
Тип задач профессиональной деятельности: проектный		
ПКС-1 Способен к руководству отделом водопользования службы эксплуатации мелиоративных систем	ПКС-1.1 Демонстрирует знание нормативных документов по вопросам мелиорации; водное законодательство Российской Федерации. Основы экономики, организации труда и управления. Основные направления совершенствования мелиоративных систем. Методики мониторинга и ведения реестра водных объектов. Правила технической эксплуатации мелиоративных систем; техническое состояние мелиоративной системы, условия водозабора и водоподачи. Пропускная способность каналов на каждом участке; состав водопользователей. Принципы организации диспетчерской службы. Правила эксплуатации гидрометрического оборудования и приборов. Требования охраны труда, пожарной и экологической безопасности.	<p>Знать: нормативные документы по вопросам мелиорации; водное законодательство Российской Федерации. Основные направления совершенствования мелиоративных систем. Методики мониторинга и ведения реестра водных объектов.</p> <p>Уметь: эксплуатировать мелиоративные системы; техническое состояние мелиоративной системы, условия водозабора и водоподачи. Пропускная способность каналов на каждом участке; состав водопользователей.</p> <p>Владеть: Принципами организации диспетчерской службы. Требования охраны труда, пожарной и экологической безопасности.</p>
	ПКС-1.2 Способен рассчитывать параметры водозабора и водоподачи, водного режима по данным гидрометрического	<p>Знать: как рассчитывать параметры водозабора и водоподачи, водного режима по данным гидрометрического оборудования и приборов.</p> <p>Оценивать эффективность работы</p>

	<p>оборудования и приборов. Оценивать эффективность работы эксплуатационных участков по вопросам регулирования водного режима и гидрометрии. Разрабатывать перспективные планы развития мелиоративных систем. Обеспечивать взаимодействие смежных подразделений. Осуществлять поиск источников и анализ информации, необходимой для развития организации, в информационно-телекоммуникационной сети "Интернет". Оформлять отчетную, техническую документацию</p>	<p>эксплуатационных участков по вопросам регулирования водного режима и гидрометрии. Уметь Разрабатывать перспективные планы развития мелиоративных систем. Обеспечивать взаимодействие смежных подразделений. Владеть: поиском источников и анализ информации, необходимой для развития организации, в информационно-телекоммуникационной сети "Интернет". Оформлять отчетную, техническую документацию</p>
	<p>ПКС-1.3 Владеет навыками организации работ по забору, учету, распределению и подаче воды в соответствии с установленным планом водопользования и контроль их выполнения. Руководство разработкой планов водопользования. Разработка и внесение предложений по регулированию водного режима, улучшению и развитию мелиоративных систем. Организация работ по мониторингу водных объектов, ведению реестра водных объектов. Руководство обеспечением режима осушения (орошения), проведением мероприятий по повышению эффективности осушения (орошения), двустороннему регулированию водного режима. Анализ производственной деятельности эксплуатационных участков мелиоративной системы по вопросам регулирования</p>	<p>Знать: Как разрабатывать и вносить предложения по регулированию водного режима, улучшению и развитию мелиоративных систем. Организация работ по мониторингу водных объектов, ведению реестра водных объектов. Руководство обеспечением режима осушения (орошения), проведением мероприятий по повышению эффективности осушения (орошения), двустороннему регулированию водного режима. Уметь: Анализировать производственную деятельность эксплуатационных участков мелиоративной системы по вопросам регулирования водного режима и гидрометрии. Разработка мероприятий по совершенствованию планирования, организации, механизации и автоматизации водораспределения. Обеспечение представления установленной отчетности Владеть: навыками организации работ по забору, учету, распределению и подаче воды в соответствии с установленным планом водопользования и контроль их выполнения. Руководство разработкой планов водопользования.</p>

	водного режима и гидрометрии. Разработка мероприятий по совершенствованию планирования, организации, механизации и автоматизации водораспределения. Обеспечение представления установленной отчетности	
--	--	--

2.2. Процесс формирования компетенций по дисциплине «Современные системы водоснабжения»

№ раздела	Наименование раздела	3.1	У.1	Н.1
1	Введение. Терминология. Нормы и объемы водопотребления.	+	+	+
2	Водопотребление	+	+	+
3	Суммарный суточный расход воды.	+	+	+
4	Режимы водопотребления и работы систем водоснабжения.	+	+	+
5	Запасы, резервуары чистой воды	+	+	+
6	Гидравлический расчет магистральных кольцевых сетей.	+	+	+
7	Расчёт тупиковых и кольцевых сетей.	+	+	+

Сокращение: 3. - знание; У. - умение; Н. - навыки.

2.3. Структура компетенций по дисциплине «Современные системы водоснабжения»

ПКС-1 Способен к руководству отделом водопользования службы эксплуатации мелиоративных систем					
ПКС-1.1 Демонстрирует знание нормативных документов по вопросам мелиорации; водное законодательство Российской Федерации. Основы экономики, организации труда и управления. Основные направления совершенствования мелиоративных систем. Методики мониторинга и ведения реестра водных объектов. Правила технической эксплуатации мелиоративных систем; техническое состояние мелиоративной системы, условия водозабора и водоподачи. Пропускная способность каналов на каждом участке; состав водопользователей. Принципы организации диспетчерской службы. Правила эксплуатации гидрометрического оборудования и приборов. Требования охраны труда, пожарной и экологической безопасности.					
Знать (З1)		Уметь (У1)		Владеть (Н1)	
нормативные документы по	Лекции раздела	эксплуатировать мелиоративные	Лекции и самостояте	Принципами организации	Лекции и самостояте

вопросам мелиорации; водное законодательство Российской Федерации. Основные направления совершенствования мелиоративных систем. Методики мониторинга и ведения реестра водных объектов.	№ 1-7	системы; техническое состояние мелиоративной системы, условия водозабора и водоподачи. Пропускная способность каналов на каждом участке; состав водопользователей.	льно проработанные вопросы разделов № 1-7	диспетчерской службы. Требования охраны труда, пожарной и экологической безопасности.	льно проработанные вопросы разделов № 1-7
---	-------	--	---	---	---

ПКС-1 Способен к руководству отделом водопользования службы эксплуатации мелиоративных систем

ПКС-1.2 Способен рассчитывать параметры водозабора и водоподачи, водного режима по данным гидрометрического оборудования и приборов.
Оценивать эффективность работы эксплуатационных участков по вопросам регулирования водного режима и гидрометрии.
Разрабатывать перспективные планы развития мелиоративных систем.
Обеспечивать взаимодействие смежных подразделений.
Осуществлять поиск источников и анализ информации, необходимой для развития организации, в информационно-телекоммуникационной сети "Интернет".
Оформлять отчетную, техническую документацию

Знать (31)		Уметь (У1)		Владеть (Н1)	
как рассчитывать параметры водозабора и водоподачи, водного режима по данным гидрометрического оборудования и приборов. Оценивать эффективность работы эксплуатационных участков по вопросам регулирования водного режима и гидрометрии. документацию	Лекции раздела № 1-7	Разрабатывать перспективные планы развития мелиоративных систем. Обеспечивать взаимодействие смежных подразделений.	Лекции и самостоятельно проработанные вопросы разделов № 1-7	поиском источников и анализ информации, необходимой для развития организации, в информационно-телекоммуникационной сети "Интернет". Оформлять отчетную, техническую	Лекции и самостоятельно проработанные вопросы разделов № 1-7

ПКС-1 Способен к руководству отделом водопользования службы эксплуатации мелиоративных систем

ПКС-1.3 Владеет навыками организации работ по забору, учету, распределению и подаче воды в соответствии с установленным планом водопользования и контроль их выполнения.
Руководство разработкой планов водопользования.
Разработка и внесение предложений по регулированию водного режима, улучшению и развитию мелиоративных систем.
Организация работ по мониторингу водных объектов, ведению реестра водных объектов.

Руководство обеспечением режима осушения (орошения), проведением мероприятий по повышению эффективности осушения (орошения), двустороннему регулированию водного режима.
 Анализ производственной деятельности эксплуатационных участков мелиоративной системы по вопросам регулирования водного режима и гидрометрии.
 Разработка мероприятий по совершенствованию планирования, организации, механизации и автоматизации водораспределения.
 Обеспечение представления установленной отчетности

Знать (З1)		Уметь (У1)		Владеть (Н1)	
<p>Как разрабатывать и вносить предложения по регулированию водного режима, улучшению и развитию мелиоративных систем. Организация работ по мониторингу водных объектов, ведению реестра водных объектов. Руководство обеспечением режима осушения (орошения), проведением мероприятий по повышению эффективности осушения (орошения), двустороннему регулированию водного режима.</p>	<p>Лекции раздела № 1-7</p>	<p>Анализировать производственную деятельность эксплуатационных участков мелиоративной системы по вопросам регулирования водного режима и гидрометрии. Разработка мероприятий по совершенствованию планирования, организации, механизации и автоматизации водораспределения. Обеспечение представления установленной отчетности</p>	<p>Лекции и самостоятельно проработанные вопросы разделов № 1-7</p>	<p>навыками организации работ по забору, учету, распределению и подаче воды в соответствии с установленным планом водопользования и контроль их выполнения. Руководство разработкой планов водопользования</p>	<p>Лекции и самостоятельно проработанные вопросы разделов № 1-7</p>

3. ПОКАЗАТЕЛИ, КРИТЕРИИ ОЦЕНКИ КОМПЕТЕНЦИЙ И ТИПОВЫЕ КОНТРОЛЬНЫЕ ЗАДАНИЯ

3.1. Оценочные средства для проведения промежуточной аттестации по дисциплине «Современные системы водоснабжения»

Карта оценочных средств промежуточной аттестации дисциплины, проводимой в форме зачета

№ п/п	Раздел дисциплины	Контролируемые дидактические единицы (темы, вопросы)	Контролируемые компетенции	Оценочное средство (№ вопроса)
1	Введение. Терминология. Нормы и объемы водопотребления.	Введение. Терминология. Нормы и объемы водопотребления. Хозяйственно-питьевое водопотребление. Водопотребление промышленных предприятий.	ПКС-1.1 ПКС-1.2 ПКС-1.3	Вопрос на зачете 1-3
2	Водопотребление	Водопотребление, связанное с благоустройством территорий городов и промышленных площадок.	ПКС-1.1 ПКС-1.2 ПКС-1.3	Вопрос на зачете 4-13
3	Суммарный суточный расход воды.	Суммарный суточный расход воды. Использование воды для пожаротушения. Собственные нужды системы водоснабжения./	ПКС-1.1 ПКС-1.2 ПКС-1.3	Вопрос на зачете 14 -24
4	Режимы водопотребления и работы систем водоснабжения.	Режимы водопотребления и работы систем водоснабжения. (Водопотребление жителями. Режим водопотребления предприятиями.	ПКС-1.1 ПКС-1.2 ПКС-1.3	Вопрос на зачете 25-30
5	Запасы, резервуары чистой воды	Запасы, резервуары чистой воды. Характерные случаи работы и расчета систем подачи и распределения воды.	ПКС-1.1 ПКС-1.2 ПКС-1.3	Вопрос на зачете 31-32
6	Гидравлический расчет магистральных кольцевых сетей.	Гидравлический расчет магистральных кольцевых сетей. (Основные сведения по расчету водопроводных сетей и сооружений.	ПКС-1.1 ПКС-1.2 ПКС-1.3	Вопрос на зачете 33-45

7	Расчёт тупиковых и кольцевых сетей.	и Расчёт тупиковых и кольцевых сетей. Свободные напоры в системах водоснабжения.)	ПКС-1.1 ПКС-1.2 ПКС-1.3	Вопрос на зачете 45-50
---	-------------------------------------	---	-------------------------------	------------------------

**Перечень вопросов к зачету по дисциплине
«Современные системы водоснабжения»**

- 1) Какие Вы знаете природные источники централизованных систем водоснабжения? Назовите основные требования к ним.
- 2) Какие Вы знаете поверхностные источники водоснабжения? Назовите их виды.
- 3) Зоны санитарной охраны. Основные понятия.
- 4) Система водоснабжения: классификация и ее основные элементы.
- 5) Схемы водоснабжения населенных пунктов из поверхностных и подземных источников.
- 6) Режим водопотребления в течение суток. Ступенчатый и интегральный график водопотребления.
- 7) Назовите категории потребления воды в населенных пунктах.
- 8) Назовите категории надежности подачи воды потребителям.
- 9) Каковы основные требования, предъявляемые к водопроводным сетям, водоводам? Их классификация.
- 10) В чем смысл условной схемы отдачи воды сетью?
- 11) Тупиковые и кольцевые сети. Правила расположения водонапорной башни на сети.
- 12) Трансировка водоводов, магистральных линий, распределительной сети. Зоны санитарной охраны водоводов.
- 13) Расчетные участки сети. Равномерно распределенные, сосредоточенные, удельные, путевые, узловые, транзитные и расчетные расходы.
- 14) Каковы экономичные диаметры трубопроводов?
- 15) Принципы определения потерь напора в водопроводных сетях.
- 16) Гидравлический расчет водопроводных сетей по методу М.М. Андрияшева.
- 17) Гидравлический расчет водопроводных сетей по методу В.Г. Лобачева-Кросса.
- 18) Назначение свободных напоров в сети. Как происходит выбор диктующей точки?
- 19) Правила определения высоты водонапорной башни и ее емкости.
- 20) Правила определения напоров насосов при различных режимах работы сети.
- 21) Определение фактических свободных напоров в узловых точках сети. Построение пьезометрических линий.
- 22) Назовите порядок гидравлического расчета сети. Определение диаметров трубопроводов, потерь напора на участках.
- 23) Порядок гидравлического расчета кольцевых сетей.
- 24) Расчетная схема сети. Определение расчетных расходов на участках.
- 25) Гидравлическая увязка в сети. Принцип.
- 26) Характерные режимы работы сети. Приведите примеры.
- 27) Зонирование систем водоснабжения: виды и область применения.
- 28) Назовите виды водопроводных труб и их соединения.
- 29) Какова глубина заложения водопроводных труб?
- 30) Основные типы фасонных частей для соединения труб и арматуры.
- 31) Запорно-регулирующая, предохранительная, водоразборная арматура.
- 32) Колодцы, камеры, дюкеры на сетях и водопроводах.
- 33) Типы, размеры и конструктивные особенности водопроводных колодцев.

- 34) Принцип выбора типа сооружений для забора подземных вод.
- 35) Водозаборные сооружения из поверхностных источников. Примеры.
- 36) Какие требования к качеству воды для хозяйственно питьевых целей и для производственных нужд Вы знаете?
- 37) Какие существуют методы обработки природных вод?
- 38) Классы качества природных вод и применяемые схемы очистки воды.
- 39) Назовите технологические процессы обработки воды.
- 40) Основные технологические схемы. Примеры.
- 41) Сооружения для отстаивания и осветления воды.
- 42) Сооружения для фильтрования и обеззараживания воды.
- 43) Современные реагенты, используемые при очистке воды для питьевых нужд.
- 44) Сущность процесса коагуляции. Коагулянты.
- 45) Классификация смесительных устройств. Конструкция смесителей.
- 46) Озонирование воды. Окислительные свойства озона. Технологическая схема озонирования воды.
- 47) Обеззараживание воды с помощью санитарных установок. Конструкции установок, бактерицидные лампы.
- 48) Обеззараживание воды ультразвуком. Обеззараживание воды ионами серебра
- 49) Составление высотных схем станций очистки.
- 50) Напорные и безнапорные схемы очистки воды.

Критерии оценки компетенций.

Промежуточная аттестация студентов по дисциплине «Современные системы водоснабжения» проводится в соответствии с Уставом Университета, Положением о текущем контроле успеваемости и промежуточной аттестации студентов по программам ВО. Промежуточная аттестация по дисциплине «Современные системы водоснабжения» проводится в соответствии с рабочим учебным планом в 1 семестре в форме зачета. Студенты допускаются к зачету по дисциплине в случае выполнения им учебного плана по дисциплине: выполнения всех заданий и мероприятий, предусмотренных рабочей программой дисциплины.

Оценка знаний студента на зачете носит комплексный характер, является балльной и определяется его: ответом на зачете; результатами тестирования, знания основных понятий.

Оценивание студента на зачете по дисциплине «Современные системы водоснабжения»

Знания, умения, навыки студента на зачёте по дисциплине «Современные системы водоснабжения» оцениваются оценками: «зачтено», « не зачтено» .

Основная оценка, идущая в ведомость, студенту выставляется в соответствии с бально-рейтинговой системой. Основой для определения оценки служит уровень усвоения студентами материала, предусмотренного данной рабочей программой.

Оценивание студента по бально-рейтинговой системе дисциплины «Современные системы водоснабжения» складывается из суммирования оценок:

$$\text{Оценка} = \text{Оц.тестир} + \text{Оц.реферата} + \text{Оц.зачёт}$$

Результаты тестирования оцениваются действительным числом в интервале от 0 до 10 по формуле:

$$Оц.тестир = \frac{\text{Число правильных ответов}}{\text{Всего вопросов в тесте}} * 10 \quad (1)$$

Где *Оц.тестир.* - оценка за тестирование.

Максимальный балл, который студент может получить за тестирование равен 10.

Оц.реферата – оценка за написание реферата, максимальный балл который студент может получить за реферат 10 .

Оценивание студента на зачете

Оценка	Баллы	Требования к знаниям
«зачтено»	15	- Студент свободно справляется с решением практических задач, причем не затрудняется с решением при видоизменении заданий, правильно обосновывает принятое решение, глубоко и прочно усвоил программный материал, исчерпывающе, последовательно, четко и логически стройно его излагает на экзамене, умеет тесно увязывать теорию с практикой.
	12	- Студент справляется с решением практических задач, однако видоизменение заданий могут вызвать некоторое затруднение, правильно обосновывает принятое решение, твердо знает материал, грамотно и по существу излагает его, не допуская существенных неточностей в ответе на вопросы.
	9	- Студент с трудом справляется с решением практических задач, теоретический материал при этом может грамотно изложить, не допуская существенных неточностей в ответе на вопросы.
«не зачтено»	6	- Студент не знает, как решать практические задачи, несмотря на некоторое знание теоретического материала.
	3	- Студент не знает теоретический материал, и не знает, как решать практические задачи
	0	-Студент не посещал занятия, не знает теоретический материал, и не знает, как решать практические задачи

Общая оценка знаний по курсу строится путем суммирования оценок:

$$Оценка = Оц.тестир + Оц.реферата + Оц.зачёт$$

Ввиду этого общая оценка представляет собой действительное число от 0 до 35.

Зачтено - 35- 17 баллов, не зачтено – 16 - 0 баллов.

3.2. Оценочные средства для проведения текущего контроля знаний по дисциплине

Карта оценочных средств текущего контроля знаний по дисциплине
«Современные системы водоснабжения»

№ п/п	Раздел дисциплины	Контролируемые дидактические единицы	Контролируемые компетенции (или их части)	Другие оценочные средства**	
				вид	кол-во
1	Введение. Терминология. Нормы и объемы водопотребления.	Введение. Терминология. Нормы и объемы водопотребления. Хозяйственно-питьевое водопотребление. Водопотребление промышленных предприятий.	ПКС-1.1 ПКС-1.2 ПКС-1.3	Устный опрос** Тесты реферат	1 4 1
2	Водопотребление	Водопотребление, связанное с благоустройством территорий городов и промышленных площадок.	ПКС-1.1 ПКС-1.2 ПКС-1.3	Устный опрос** Тесты реферат	1 1 1
3	Суммарный суточный расход воды.	Суммарный суточный расход воды. Использование воды для пожаротушения. Собственные нужды системы водоснабжения./	ПКС-1.1 ПКС-1.2 ПКС-1.3	Устный опрос** Тесты реферат	2 1 1
4	Режимы водопотребления и работы систем водоснабжения.	Режимы водопотребления и работы систем водоснабжения. (Водопотребление жителями. Режим водопотребления предприятиями.	ПКС-1.1 ПКС-1.2 ПКС-1.3	Устный опрос** Тесты реферат	1 1 1
5	Запасы, резервуары чистой воды	Запасы, резервуары чистой воды. Характерные случаи работы и расчета систем подачи и распределения воды.	ПКС-1.1 ПКС-1.2 ПКС-1.3	Устный опрос** Тесты реферат	1 1 1
6	Гидравлический расчет магистральных кольцевых сетей.	Гидравлический расчет магистральных кольцевых сетей. (Основные сведения по расчету водопроводных сетей и сооружений.	ПКС-1.1 ПКС-1.2 ПКС-1.3	Устный опрос** реферат	1 2
7	Расчёт тупиковых и кольцевых сетей.	Расчёт тупиковых и кольцевых сетей. Свободные напоры в системах водоснабжения.)	ПКС-1.1 ПКС-1.2 ПКС-1.3	Устный опрос** реферат	1 2

** - устный опрос (индивидуальный, фронтальный, собеседование); тестирование, реферат.

Тестовые задания для промежуточной аттестации и текущего контроля знаний студентов

1. Все трубы внутреннего водопровода имеют условные диаметры:
 - a) Dn15, Dn20, Dn25. Dn32. Dn40, Dn50
 - b) Dn15, Dn20, Dn25. Dn30. Dn40, Dn50
 - c) Dn10, Dn20, Dn30. Dn40. Dn45, Dn50
 - d) Dn10, Dn15, Dn20, Dn25. Dn30. Dn40

2. Срок службы труб холодного водоснабжения должен быть не менее:
 - a) 25 лет
 - b) 30 лет
 - c) 40 лет
 - d) 50 лет

3. Любая труба внутреннего водопровода должна выдерживать избыточное давление не менее:
 - a) 0,50 МПа
 - b) 0,45 МПа
 - c) 0,40 МПа
 - d) 0,30 МПа

4. Способы соединений водопроводных труб внутреннего водоснабжения:
 - a) Резьбовое, раструбное, фланцевое, сварное
 - b) Раструбное, резьбовое, клеевое, сварное
 - c) Фланцевое, резьбовое, сварное, клеевое
 - d) Сварное, фальцевое, клеевое, резьбовое

5. К водопроводной арматуре внутреннего водоснабжения относятся следующие:
 - a) Водоразборная, смесительная, запорная, предохранительная
 - b) Запорная, аварийная, предохранительная, смесительная
 - c) Водоразборная, пожарная, смесительная, запорная
 - d) Водоразборная, автоматическая, предохранительная, смесительная

6. Хозяйственно-питьевой водопровод принято обозначать :
 - a) Вв
 - b) Вх.в.
 - c) В1
 - d) Т1

7. Ввод водопровода в жилых зданиях рассчитывают на количество квартир не более:
 - a) 200
 - b) 300
 - c) 400
 - d) 500

8. Глубина заложения водопроводной трубы ввода в жилое здание согласно СНиП 2.04.02-84 для наружных сетей определяется формулой $H_{зал} = H_{промерз. +/-}$

- a) +0,3 м
- b) +0,4 м
- c) +0,5 м
- d) -0,3 м

9. Минимальное число насосов в повысительной насосной станции:

- a) 3
- b) 2
- c) 4
- d) 1

10. Диаметры поэтажных и поквартирных подводов от стояков:

- a) 10 мм
- b) 15 мм
- c) 20 мм
- d) 25 мм

11. Противопожарный водопровод обозначается:

- a) ПП
- b) В2
- c) ВП
- d) П2

12. Противопожарный водопровод в жилых зданиях устанавливают при следующей этажности:

- a) От 9 эт.
- b) От 12 эт.
- c) От 15 эт.
- d) От 20 эт.

13. Внутренняя канализация обозначается буквой К. При этом К1 – это:

- a) Дождевая
- b) Производственная
- c) Бытовая
- d) Объединенная

14. Соединения труб внутренней канализации, как правило, используют следующие:

- a) Сварные
- b) Раструбные
- c) Фланцевые
- d) Резьбовые

15. Для устранения засоров во внутренних канализационных сетях используют:

- a) Прочистки
- b) Заглушки
- c) Ревизии
- d) Ерши

16. Сифоны в раковинах, унитазах и ваннах, представляющие собой гидрозатовры, служат для:

- a) Предотвращения попадания крупного мусора в систему канализации
- b) Предотвращения попадания газов канализационной системы в приборы внутри здания
- c) Предотвращения гидроударов в системе водоотведения здания
- d) Герметизации приборов в системе водоотведения

17. Напор в сети наружного водопровода должен быть в пределах:

- a) $10 \text{ м} \leq H \leq 60 \text{ м}$
- b) $20 \text{ м} \leq H \leq 60$
- c) $10 \text{ м} \leq H \leq 80$
- d) $30 \text{ м} \leq H \leq 80$

18. Источник водоснабжения подразделяется на:

- a) Подземный
- b) Подрусловый
- c) Поверхностный
- d) Глубоководный

19. Насосная станция первого подъема служит для:

- a) Подачи воды на предприятия
- b) Подачи воды в водопроводную сеть населенного пункта
- c) Подачи воды от водозаборного сооружения к станции водоподготовки
- d) Подачи воды в оросительные системы

20. Станция водоподготовки служит для:

- a) Очистки исходной воды от мусора
- b) Приготовления воды питьевого качества
- c) Подводки воды к потребителям
- d) Снабжения населенного пункта водой питьевого качество

21. Насосная станция второго подъема служит для:

- a) Повторного подъема воды из водозаборного водоисточника
- b) Подачи воды питьевого качества в водопроводную сеть
- c) Подъема воды из поверхностного источника
- d) Подъема воды в водонапорные башни

22. Хлорирование воды производят в следующих элементах водопроводной системы:

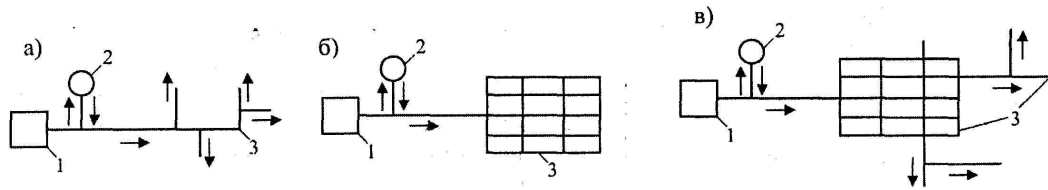
- a) В водозаборном сооружении
- b) В резервуаре чистой воды перед насосной станцией второго подъема
- c) Перед станцией водоподготовки
- d) В напорном водоводе после насосной станции второго подъема

23. Напорный водовод от насосной станции второго подъема прокладывают:

- a) В две параллельные нитки
- b) В одну нитку
- c) В три нитки
- d) Более трёх ниток

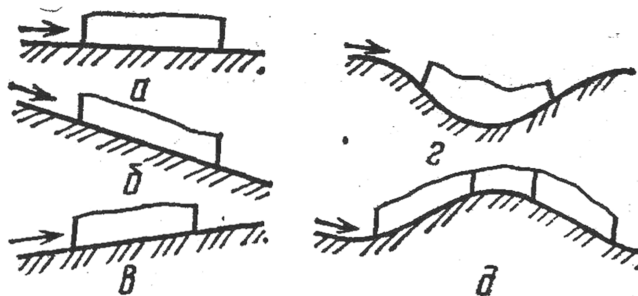
24. Закольцовка водопроводной сети населенного пункта предназначена для :
- a) Обеспечения надёжности водоснабжения
 - b) Увеличения пропускной способности водопроводной сети
 - c) Выравнивания напоров на участках сети
 - d) Уменьшения потерь напоров в сети
25. Сточные воды подразделяются на следующие категории:
- a) хозяйственно-бытовые, производственные и атмосферные ;
 - b) хозяйственно-бытовые и производственные;
 - c) хозяйственно-бытовые и атмосферные
 - d) загрязненные и незагрязненные
26. Система водоотведения – это комплекс инженерных сооружений и мероприятий, обеспечивающих:
- a) прием сточных вод в местах их образований и транспортировку их на очистные сооружения;
 - b) отвод хозяйственно-бытовых сточных вод и загрязненных производственных вод от внутренних канализационных устройств;
 - c) совместное отведение и очистка хозяйственно-бытовых, производственных и ливневых сточных вод ;
 - d) очистку и обеззараживание сточных вод
27. Часть территории объекта канализования, ограниченная линиями водоразделов или границами объекта называется ...
- a) микрорайон;
 - b) бассейн водоотведения ;
 - c) объект канализования;
 - d) территория города
28. Коллекторы бассейнов водоотведения прокладываются:
- a) по линиям тальвегов ;
 - b) по линиям водоразделов;
 - c) по пониженной стороне квартала;
 - d) по территории города
29. Трубы, из каких материалов не применяются для самотечных канализационных труб:
- a) стальные;
 - b) железобетонные;
 - c) асбестоцементные;
 - d) полимерные;
30. Какие сооружения на сетях применяются для преодоления водных преград?
- a) дюкер
 - b) эстакады
 - c) переходы
 - d) разделительные камеры
- 31.Схемы начертания распределительной сети в плане:

а – _____ ;
 б – _____ ;
 в – _____ .



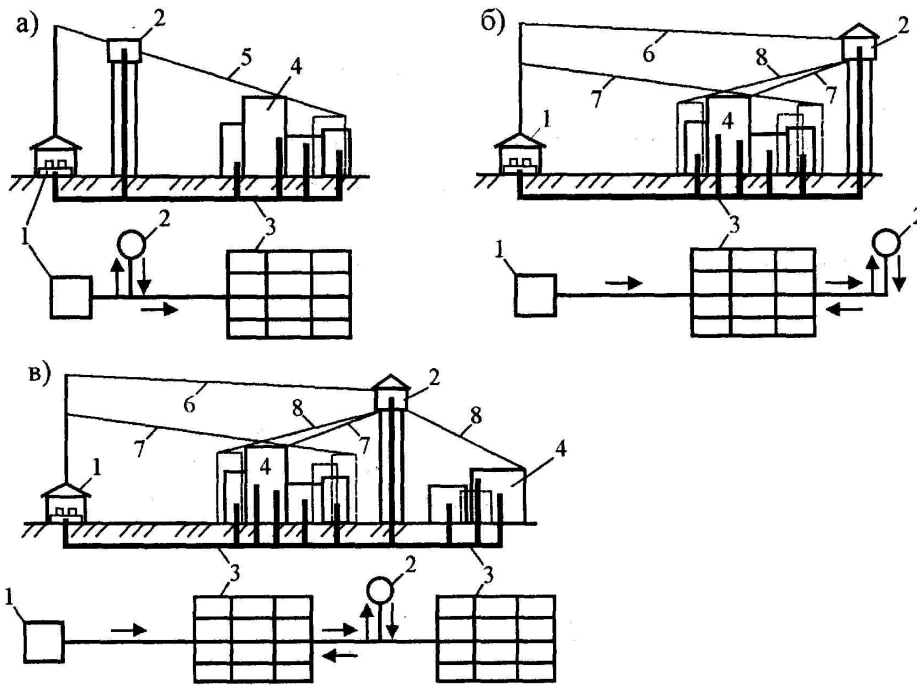
Обозначьте элементы сети представленные на рисунке (цифрами)
 _____ - водонапорная башня; _____ - насосная станция; _____ -
 распределительная сеть.

32 На рисунке представлены и обозначены буквами различные типы поверхностного рельефа населенного пункта. Укажите, при каком типе рельефа применяются следующие схемы распределения воды:
 схема с односторонним питанием сети через башню _____; схема с контррезервуаром _____; комбинированная схема _____.



33. Схемы питания разводящих сетей:

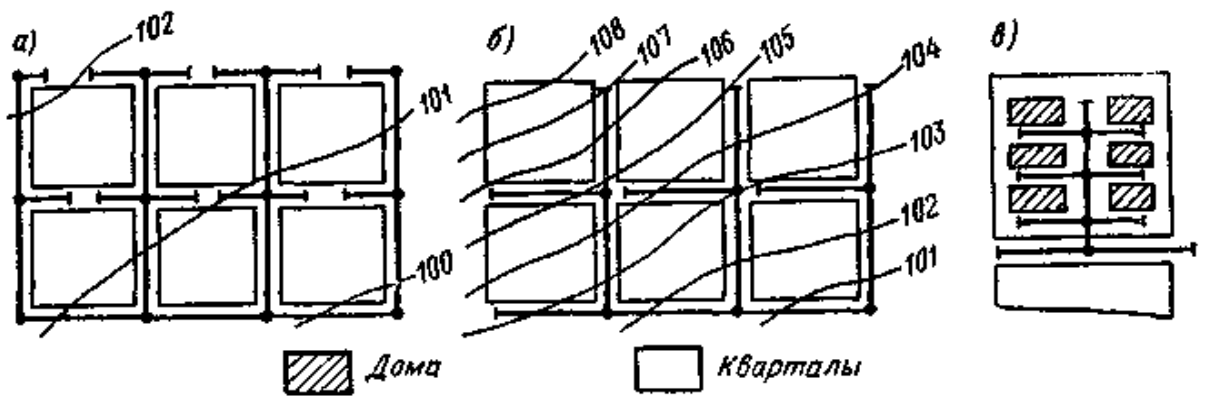
а – _____ ;
 б – _____ ;
 в – _____ .



34. Обозначьте элементы сети представленные на рисунке (цифрами)
 _____ - водонапорная башня; _____ - насосная станция; _____ - разводящая сеть труб; _____
 - объект водоснабжения; _____ - линия пьезометрического напора в сети; _____ - линия
 пьезометрического напора в сети при питании сети от НС и башни; _____ - линия
 пьезометрического напора в сети при питании только от башни; _____ - линия
 пьезометрического напора в сети при транзите воды в башню.
35. Вставьте пропущенные цифры:
 «При проектировании наружных водопроводных сетей величину минимального
 требуемого свободного напора $H_{св}$ допускается определять в зависимости от этажности
 зданий – при одноэтажной застройке $H_{св}$ составляет не менее _____ м, а при большей
 этажности на каждый последующий этаж добавляют по _____ м.»
36. Зона санитарной охраны источника водоснабжения состоит из _____
 (1, 2, 3, 4 или др. количества) поясов. Укажите, какие из них строгого режима, а какие
 режимов ограничения хозяйственной деятельности. _____

37. Водопроводную сеть рекомендуется проектировать по (напорной, безнапорной или
 _____) схеме, а канализационную по (напорной, безнапорной или
 _____) схеме. Нужный вариант подчеркните или предложите свой.

38. Схемы трассирования уличных канализационных сетей



а — _____ ;
 б — _____ ;
 в — _____ .